

手机门禁一体机系列安装指南

### 一、简介

手机门禁系列产品是秉承公司在无线数据通信、安防、云计算、金融加密领域的深厚积累，依托智能手机，推出的面向未来的系列门禁产品，该系列产品包括了智能手机APP、读卡头、控制器、一体机、可视门铃、云端服务等全方位的门禁产品，采用蓝牙、WiFi通讯技术，基于金融级加密安全算法为客户提供方便、快捷、安全的门禁体验，支持Android4.0（仅蓝牙产品要求4.3以上）及iOS4.0以上版本的手机，无需带卡片即可使用，同时兼容支持传统的开锁方式，支持手机、智能卡、密码等验证方式，支持硬件、Android、iOS SDK开发包、云平台等全面服务，支持门禁、梯控，可在一个APP上面实现门禁、梯控、公寓门的出入管理，支持访客临时密码功能，使得出入口控制全面进入移动互联网时代。

### 二、产品特点

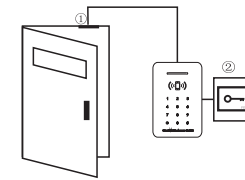
1. 高安全性设计，基于金融级别的安全设计，对通讯的设备进行随机加密，杜绝复制，在APP和云端进行全面的安全设计，确保数据安全无损。
2. 高性价比的智能芯片，超低功耗的硬件设计。
3. 基于Web技术搭建，设备基于互联网通讯技术，轻松部署远程联网管理，可用于社区/分公司/连锁店/公租房/基地的门禁管理。
4. 方便全面的解决方案，钥匙、门卡、工牌都放到手机里，不用再找来找去，可扩展支持信息发布、社区管理、企业管理等功能。

### 三、参数表

工作模式	4.0、WiFi/IC/ID	蓝牙感应距离	<20米，随不同工作模式可选配
工作电压	DC5-16V	蓝牙感应速度	<2秒
工作电流	<32mA	卡感应距离	<5cm
工作温度	-10~70	读卡频率	125KHz/13.56MHz
工作湿度	10~90%	读卡速度	0.2秒
防水级别	IP65	临时密码	支持限时临时密码
蜂鸣器	支持	开门记录	1000条
LED	双色LED	通讯格式	Wiegand26/34/64
密码	12键标准密码按键	通讯距离	100米

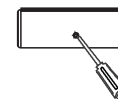
**警告：请勿带电接线！**

### 四、门禁系统示意图

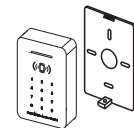


- ① 用户在使用有门禁开门权限的手机APP、摇一摇密码、卡在设备验证通过后，设备将输出控制信号（继电器信号），将锁可开启
- ② 可外接出门开关，方便从室内将门打开

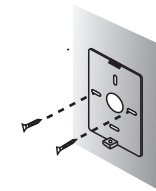
### 五、设备安装



1. 用梅花螺丝刀将设备底部的防拆螺丝取下



2. 将墙面安装板从设备取下



3. 用螺丝把刮板固定到安装墙面上



4. 拧紧底部防拆螺丝，把机器固定在墙面安装板上

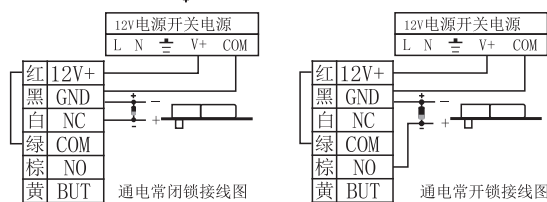
**警告：请勿带电接线！**

### 六、电锁接线图

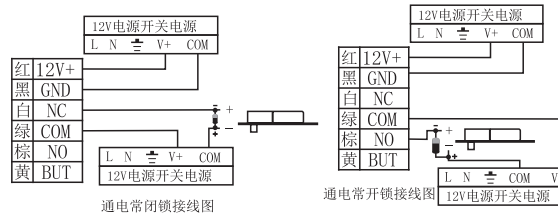
1. 接线标及出门开关接线图



2. 设备与锁共用电源

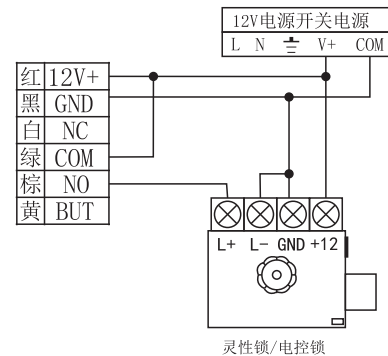


3. 设备与锁不共用电源

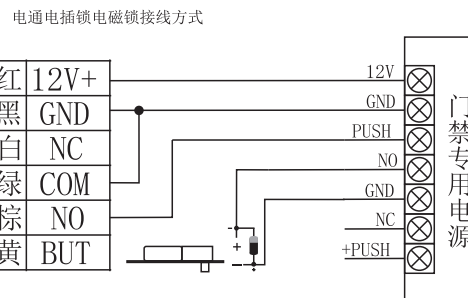


**警告：请勿带电接线！**

4. 设备与柔性锁/电控锁接线图

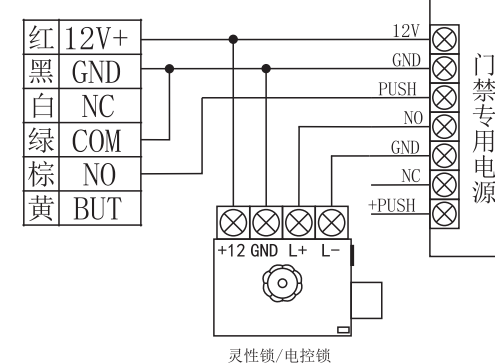


5. 门禁专用电源接线图



**警告：请勿带电接线！**

柔性锁电控锁接线方式



### 七、注意事项

1. 设备供电电源推荐使用12V/3A
2. 禁止带电接线，带电操作导致机器意外出现的问题，我们将不进行正常保修
3. 安装接线前请先仔细阅读安装说明和接线说明，严格按照说明书接线，因错误操作导致机器的损坏，均不属于正常保修范围
4. 通电后机器不运行，请立即断电，再进行有必要的线路检查
5. 本公司保留最终修改权和解释权