

# 云可视对讲安装指南

## 一、简介

云可视对讲门禁系列产品是秉承公司在无线数据通信、安防、云计算、金融加密领域的深厚积累，依托智能手机，推出的面向未来的系列可视对讲门禁产品，包括了云可视对讲、门禁、读卡、一体机、智能手机APP、云端服务等全方位的产品，基于金融级加密安全算法及高安全的门禁防护为客户提供方便、快捷、安全的出入口体验

## 二、功能

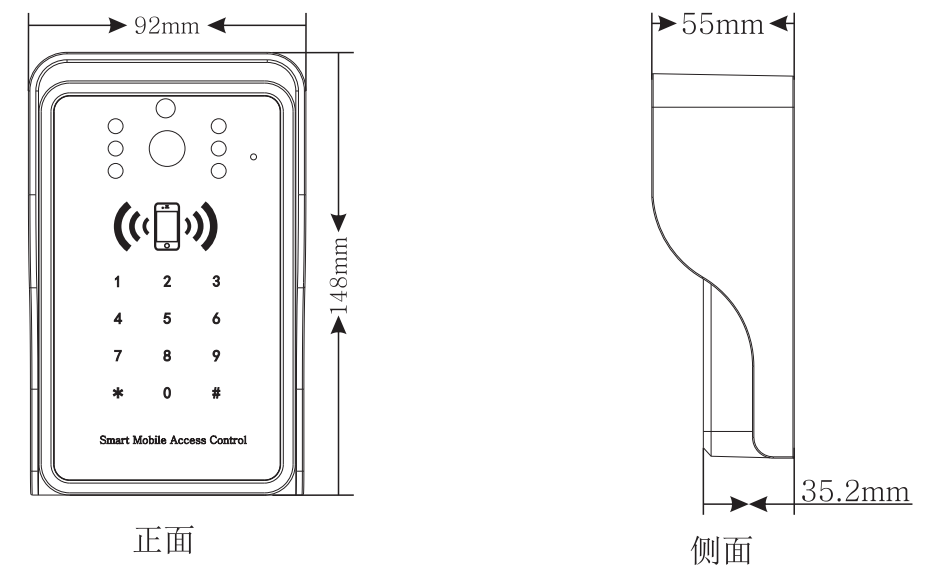
- 支持刷卡抓拍，身份证开门
- 公安联网，全面满足流动人口管理需求
- 手机APP远程开门、蓝牙开门
- 刷卡开门，联网、断网都能使用
- 标配支持有线、无线WiFi通信，可选支持3G/4G通信
- 低成本部署，可选室内机，大幅降低可视对讲升级成本

## 三、参数表

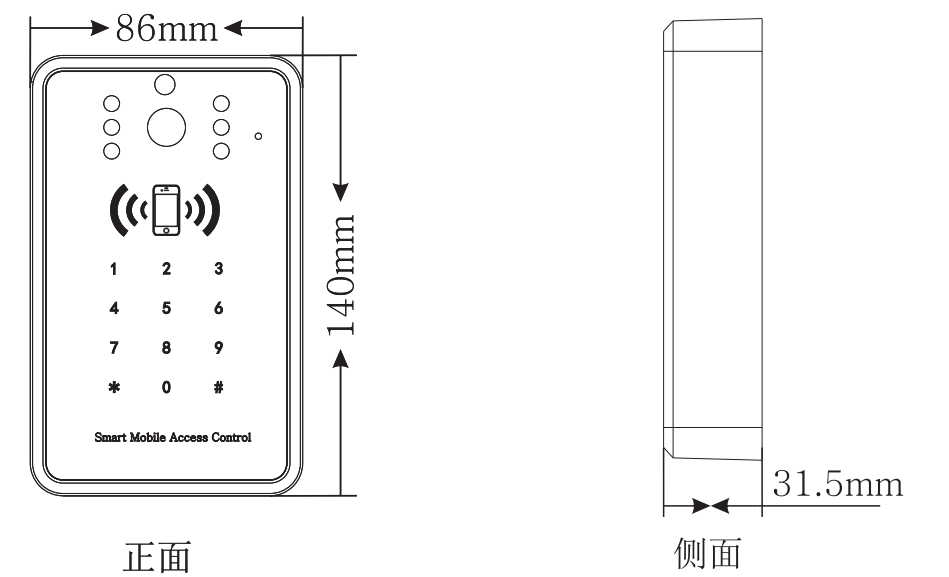
工作模式	手机可视对讲、手机蓝牙、智能卡、密码开门、远程开门
操作系统	Linux
摄像头	前置200W、日夜两用
音频	大功率喇叭
视频	支持H.264
网络连接	WiFi/RJ45/3G/4G
门禁功能	手机蓝牙/WiFi/RFID/NFC/身份证/密码/临时密码开门
电源	12V3A输入

## 四、产品尺寸图

### 1. 带防雨罩



### 2. 不带防雨罩

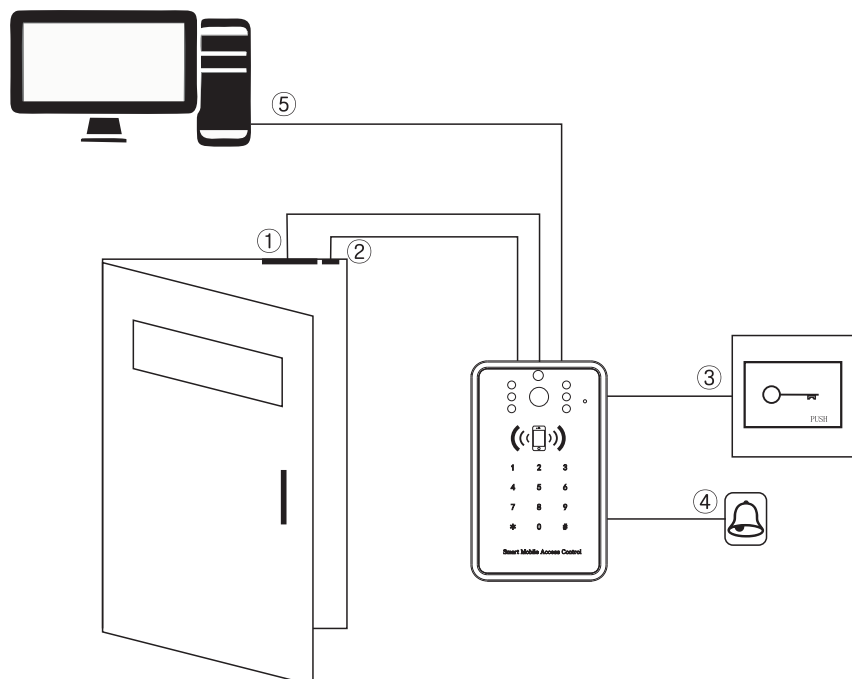


## 五、接线标及门禁系统示意图

### 1. 接线标

NC	白	} 电锁	TX+	} TCP/IP
COM	绿		TX-	
NO	橙	} 门磁	RX+	} TCP/IP
SEN	蓝		RX-	
GND	黑	} 出门开关		
BUT	黄			
ALARM+	红	} 报警	12V+	} 电源输入
ALARM-	黑		12V-	

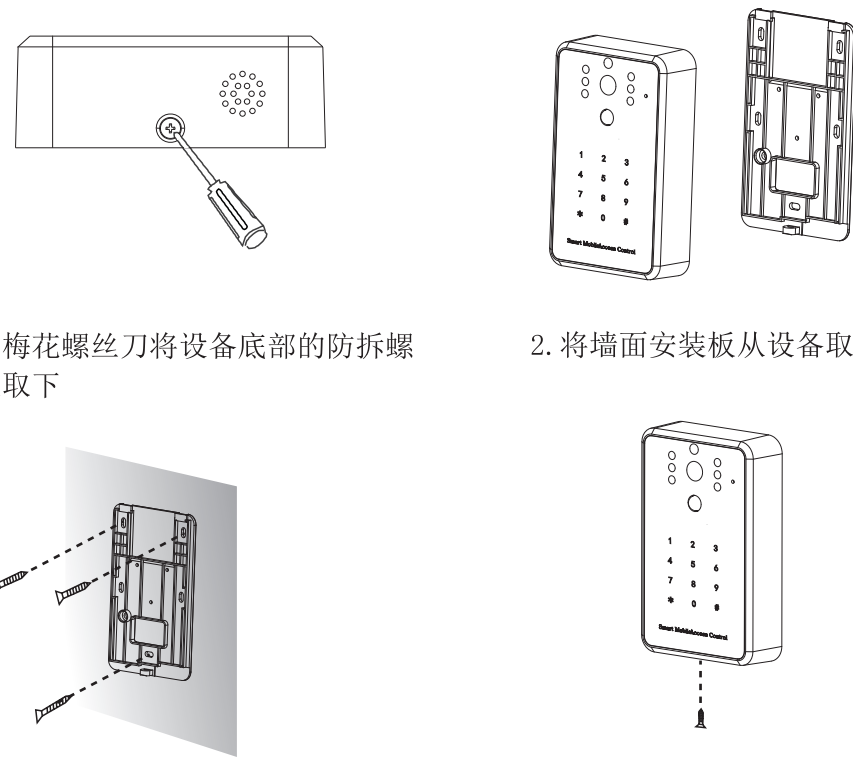
### 2. 门禁系统示意图



① 用户在使用有门禁开门权限的手机APP、插一插密码、卡在设备验证通过后，设备将输出控锁信号（开关量信号），将锁可开启

- ② 门磁会自动检测门的开关状态，当门被意外打开或门未关好时，将触发报警信号
- ③ 可外接出门开关，方便从室内将门打开
- ④ 设备被非法拆卸破坏时，设备将会输出报警信号（开关量信号）
- ⑤ 可通过TCP/IP与云服务通讯，更加稳定

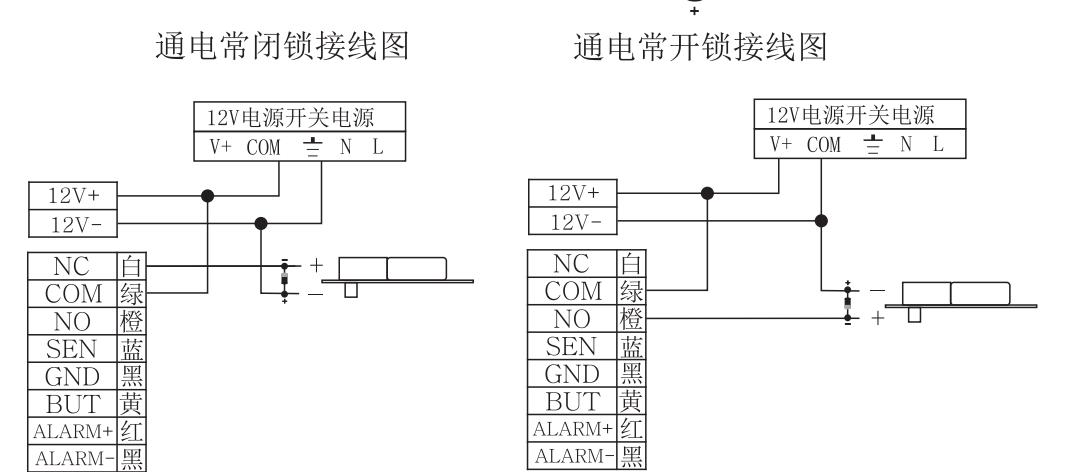
## 六、设备安装



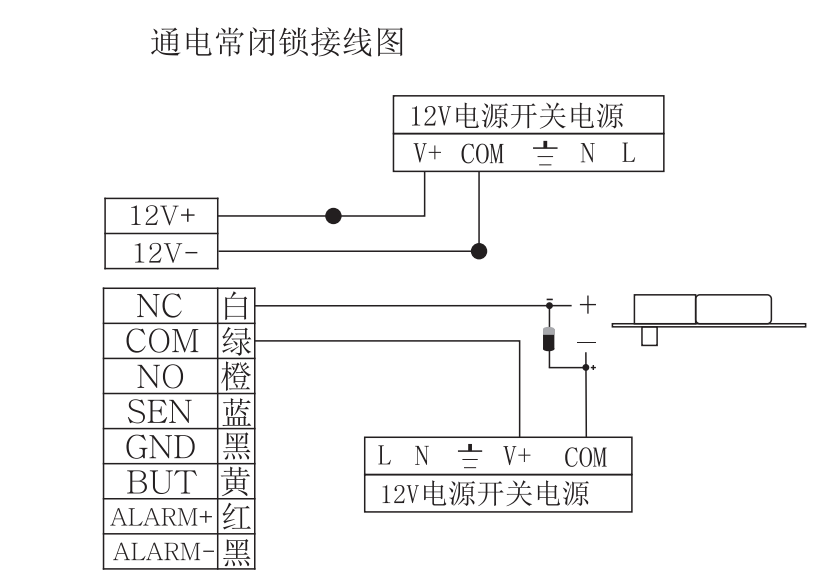
1. 用梅花螺丝刀将设备底部的防拆螺丝取下
2. 将墙面安装板从设备取下
3. 用螺丝把刮板固定到安装墙面上
4. 拧紧底部防拆螺丝，把机器固定在墙面安装板上

## 七、电插锁、磁力锁接线图

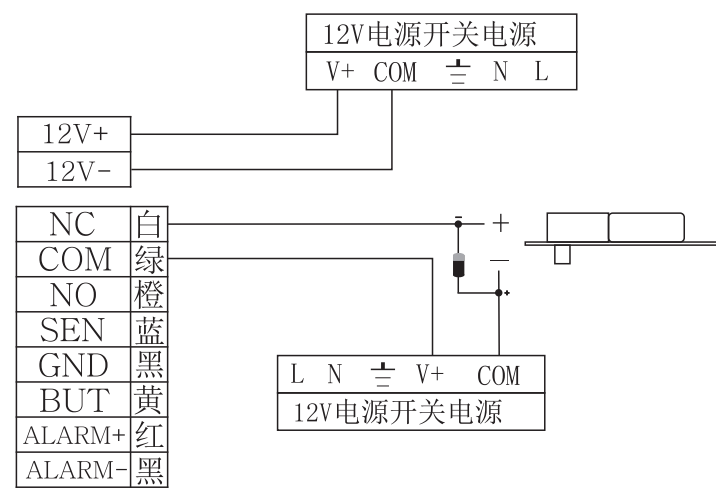
### 1. 设备与锁共用电源(普通开关电源)



### 2. 设备与锁不共用电源(普通开关电源)

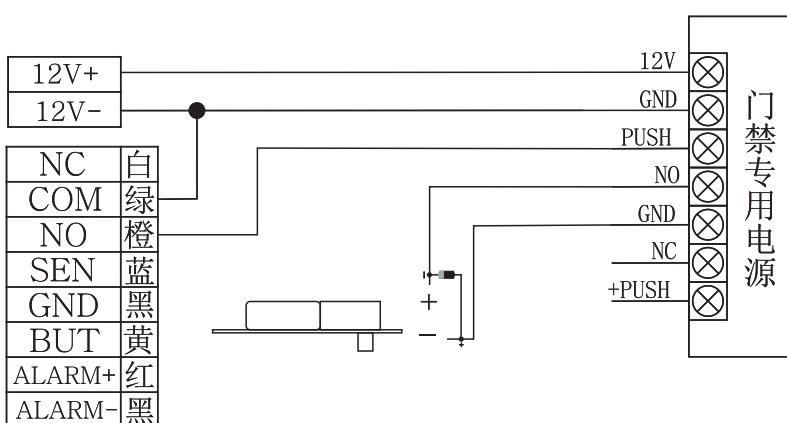


### 通电常开锁接线图



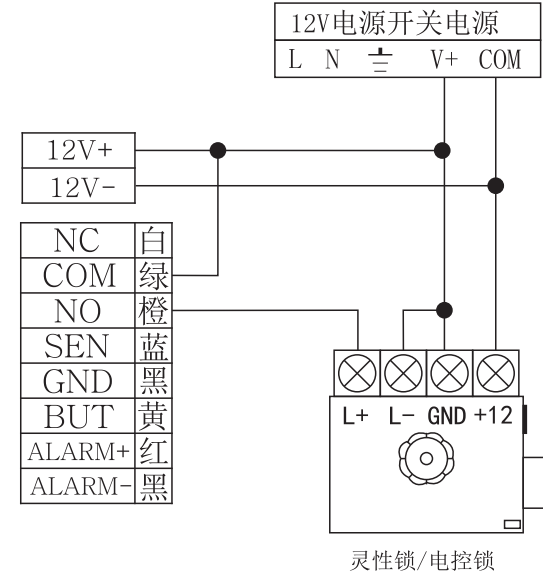
### 3. 门禁专用电源接线

电通电插锁电磁锁接线方式

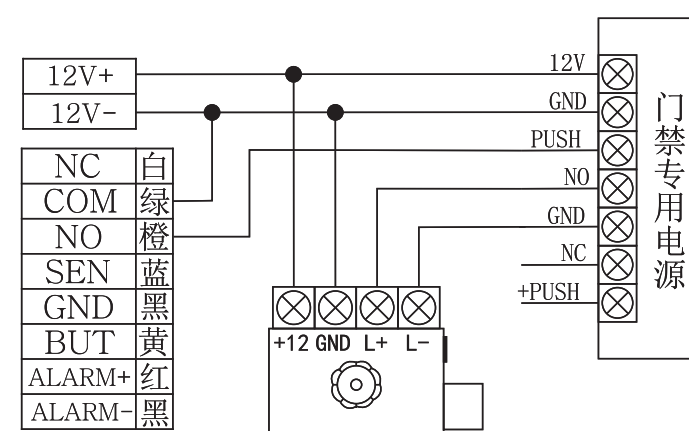


## 八、灵性锁、电控锁接线图

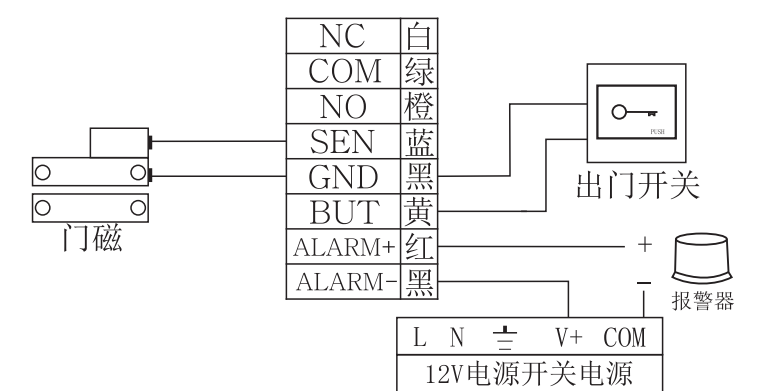
### 1. 灵性锁电控锁接线方式(开关电源)



### 2. 灵性锁电控锁接线方式(门禁专用电源)



## 九、门磁、出门开关、报警接线图



设备只支持DC12V的报警器

## 十、注意事项

1. 设备供电电源推荐使用12V3A
2. 禁止带电接线，带电操作导致机器意外出现的问题，我们将不进行正常保修
3. 安装接线前请先仔细阅读安装说明和接线说明，严格按照说明书接线，因错误操作导致机器损坏，均不属于正常保修范围
4. 通电后机器不运行，请立即断电，再进行有必要的线路检查
5. 本公司保留对本文档的最终修改权和解释权