

手机云可视对讲安装指南

V2.0
云可视对讲 手机蓝牙 WiFi 二维码 云门禁

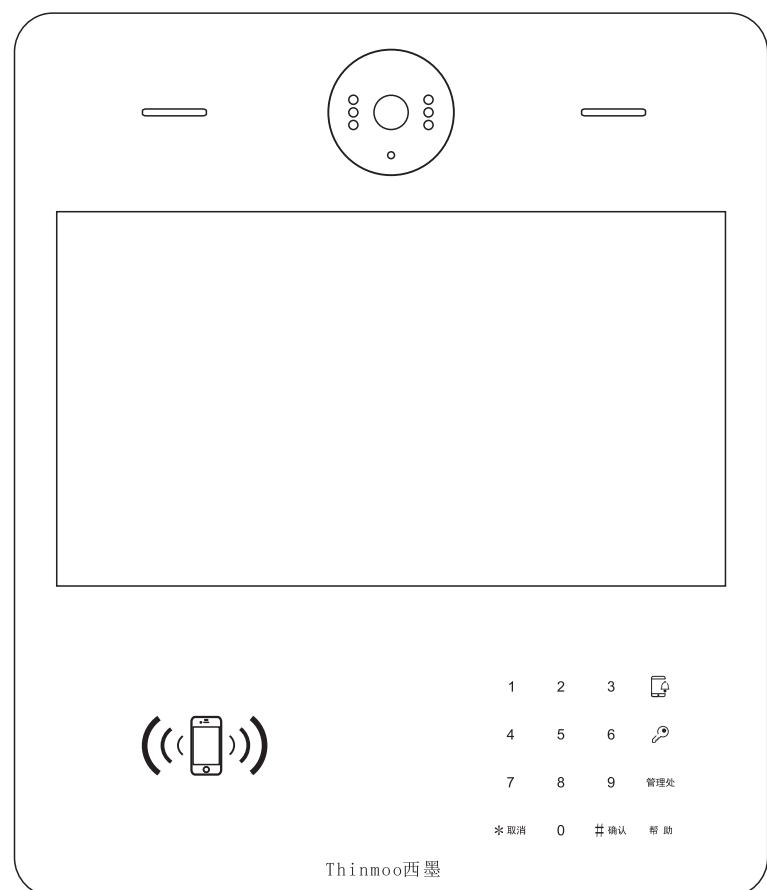
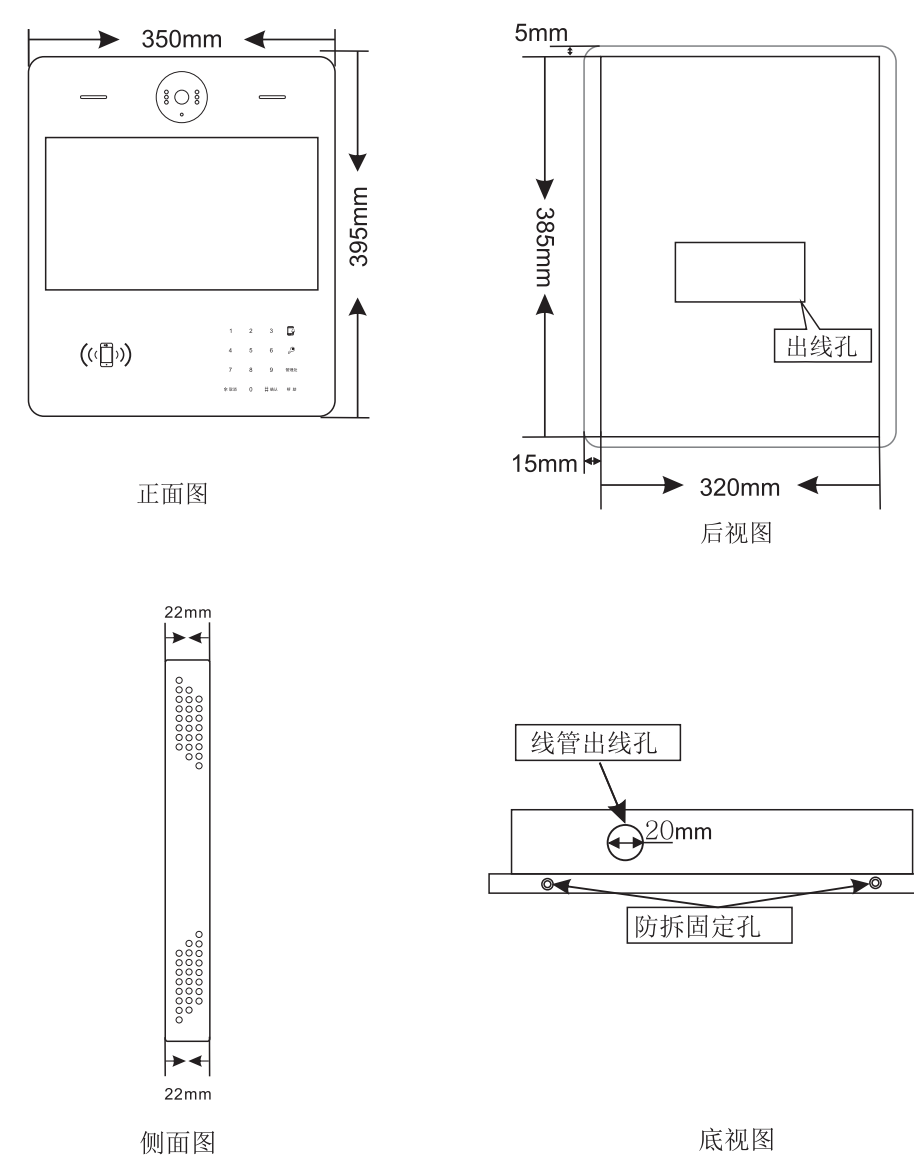
一、简介

云可视对讲云门禁系列产品是秉承公司在无线数据通信、安防、云计算、金融加密领域的深厚积累，依托智能手机，推出的面向未来的系列可视对讲门禁产品，包括了云可视对讲、门禁、读卡、一体机、智能手机 APP、云端服务等全方位的产品，基于金融级加密安全算法及高安全的门禁防护为客户提供方便、快捷、安全的出入

二、产品参数

工作模式	手机可视对讲,手机蓝牙,智能卡,密码开门,远程开门
操作系统	Android4.4
处理器	Cortex A9 4核
内存	DDR3 1GB
存储容量	8G, eMMC接口
显示屏	13寸/9寸
摄像头	200W, 日夜两用
音频	大功率双磁喇叭
视频	支持AVI/MP4/WMV/RM/RMVB
接口	OTG/耳机/麦克风/SIM/TF
网络功能	WiFi/RJ45/3G/4G
门禁功能	手机蓝牙/WiFi/RFID/NFC/身份证/密码/临时密码开门
DC:5-36V	宽电压输入
产品功能	广告/公告播放,可视对讲,语音对讲电话转接,手机开门,远程查看/开门

三、产品尺寸



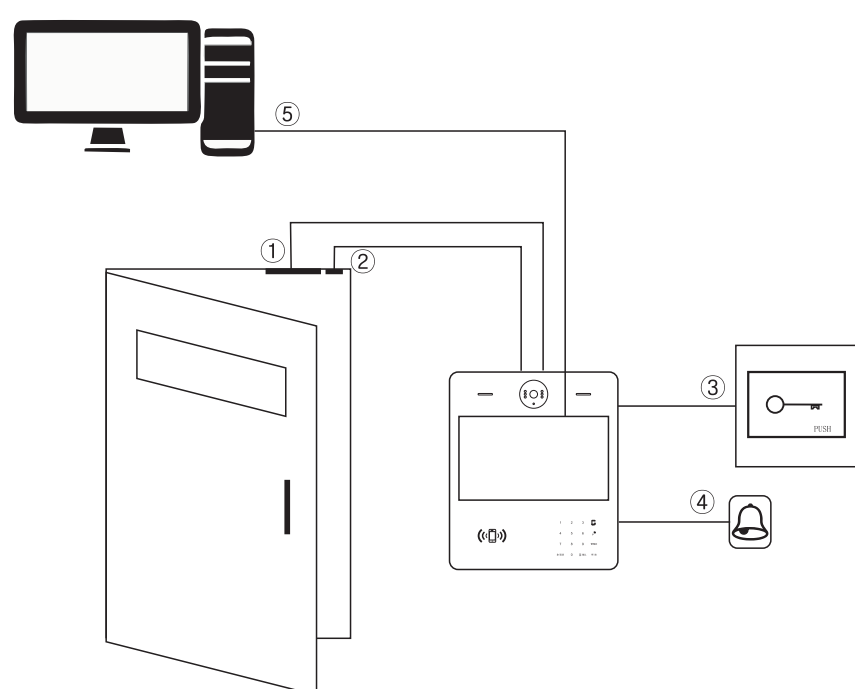
手机云可视对讲安装指南

四、接线标及门禁系统示意图

1. 接线标

NO 白	} 电锁	TX+	} TCP/IP
COM 绿		TX-	
NC 棕	} 门磁	RX+	} TCP/IP
SEN 蓝		RX-	
GND 黑	} 出门开关		
BUT 黄			
		12V+	} 电源输入
		12V-	

2. 门禁系统示意图



① 用户在使用有门禁开门权限的手机APP、摇一摇密码、卡在设备验证通过后，设备将输出控制锁信号（开关量信号），将锁可开启

- ② 门磁会自动检测门的开关状态，当门被意外打开或门未关好时，将触发报警信号
- ③ 可外接出门开关，方便从室内将门打开
- ④ 设备被非法拆卸破坏时，设备将会输出报警信号（开关量信号）
- ⑤ 可通过TCP/IP与云服务通讯，更加稳定

五、设备安装

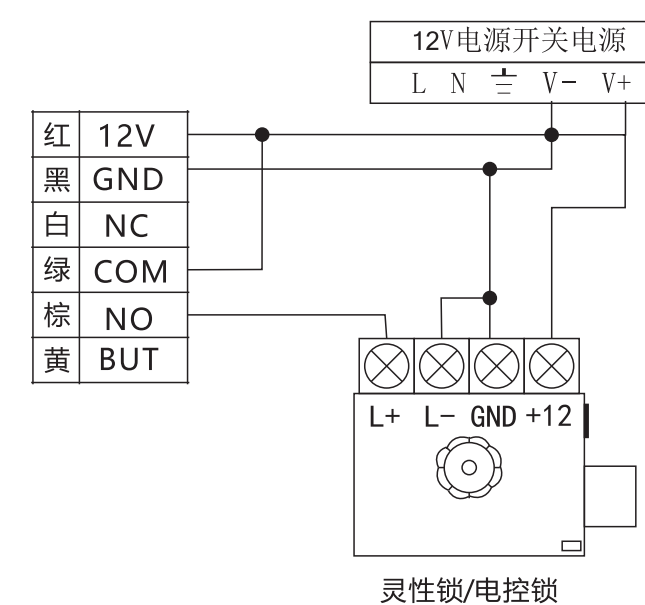
- 用梅花螺丝刀将设备底部的防拆螺丝取下
- 将墙面安装板从设备取下
- 用螺丝把挂板固定到安装墙面上
- 拧紧底部防拆螺丝，把机器固定到墙面安装板上

六、接线端子说明

DC12V		控制锁接口			辅助设备接口		
12V	GND	NO	COM	NC	BUT	GND	SEN
电源输入		继电器控制锁接口			出门开关 门磁		

- 电压控制锁接口：接点器控制锁，如电控锁/柔性锁
- 继电器控制锁接口是接干接点或继电器控制锁开关的接口，如电插锁，磁力锁
- 门磁是检测门的开关状态

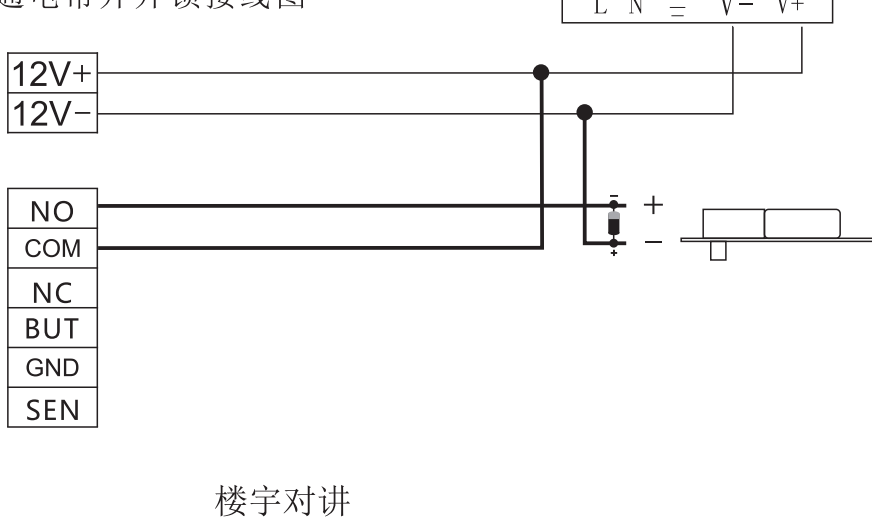
七、电控锁（柔性锁）接线图



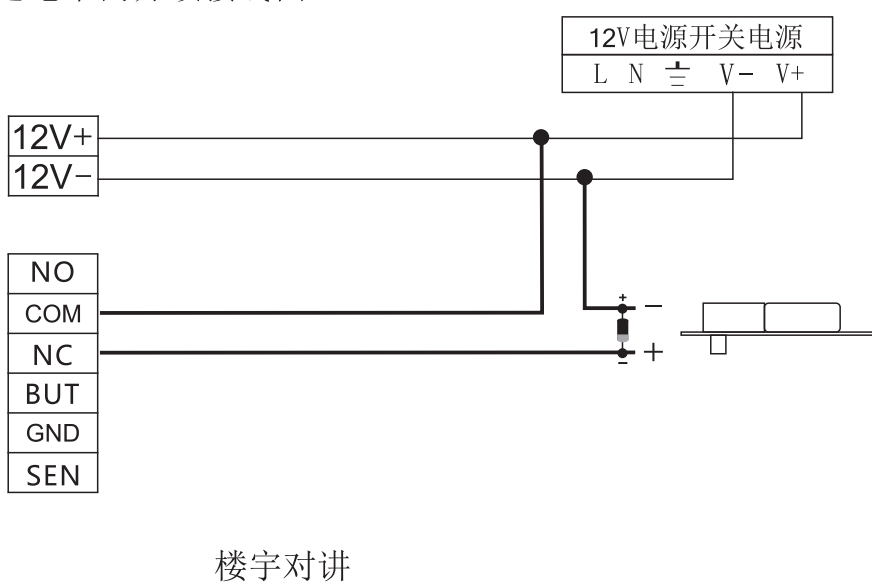
八、电插锁/磁力锁接线说明

1. 设备与锁共用电源

通电常开闭锁接线图

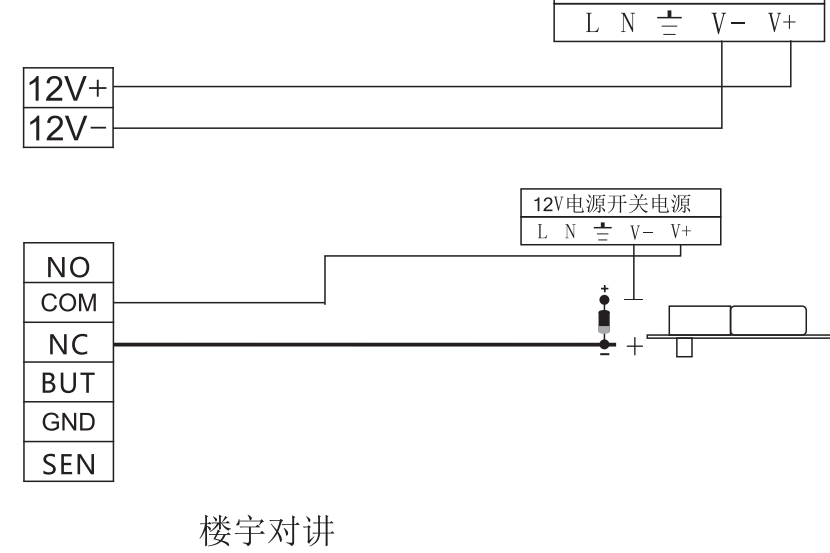


通电常闭开锁接线图

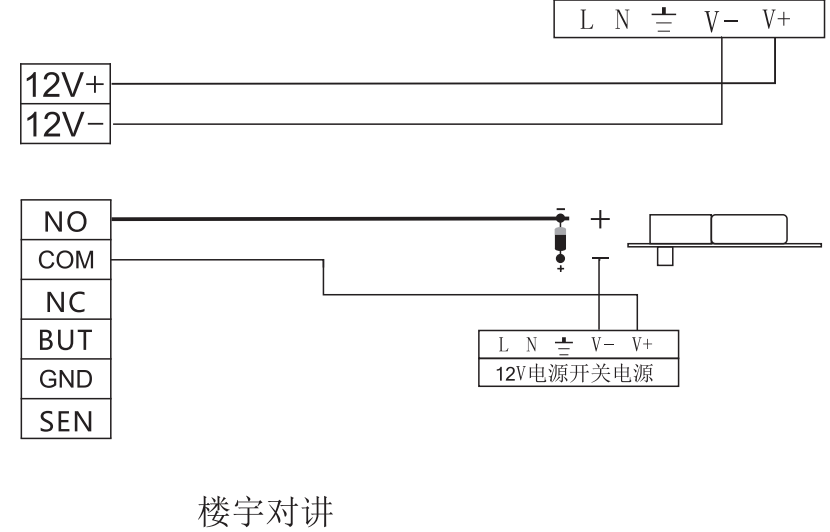


2. 设备与锁不共用电源

通电常闭锁接线图

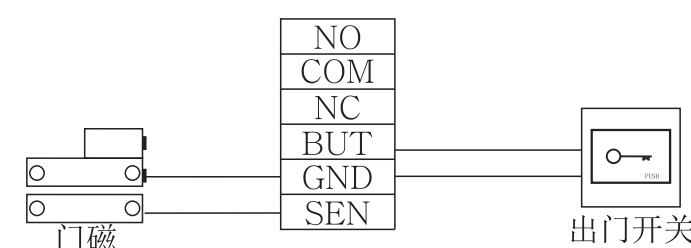


通电常开锁接线图



八、门磁、出门开关

门磁和出门开关共地（GND）



十、注意事项

- 设备供电电源推荐使用12V3A
- 禁止带电接线，带电操作导致机器意外出现的问题，我们将不进行正常保修
- 安装接线前请先仔细阅读安装说明和接线说明，严格按照说明书接线，因错误操作导致机器损坏，均不属于正常保修范围
- 通电后机器不运行，请立即断电，再进行有必要的线路检查
- 本公司保留对本文档的最终修改权和解释权